

Sistema de Controlo de Detetores da experiência COMPASS

Ana Sofia Nunes

COMPASS

5 de outubro de 2015

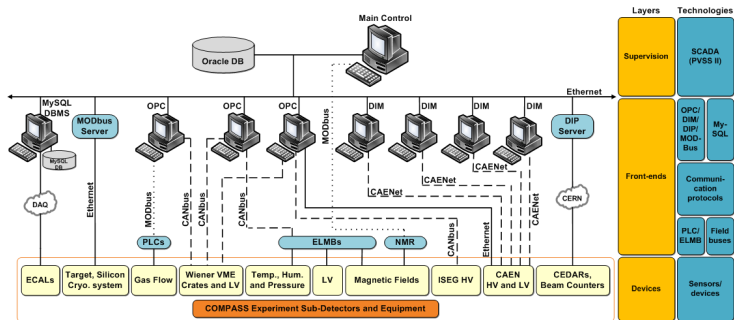
O Sistema de Controlo de Detetores de COMPASS

- O sistema de controlo de detetores (DCS) é o conjunto de hardware e software que **monitoriza** and **controla** os equipamentos de toda a experiência COMPASS e da sua envolvente.
- É uma **responsabilidade exclusiva do grupo do LIP em COMPASS**, que participa na experiência desde 2003.

Requisitos e desafios

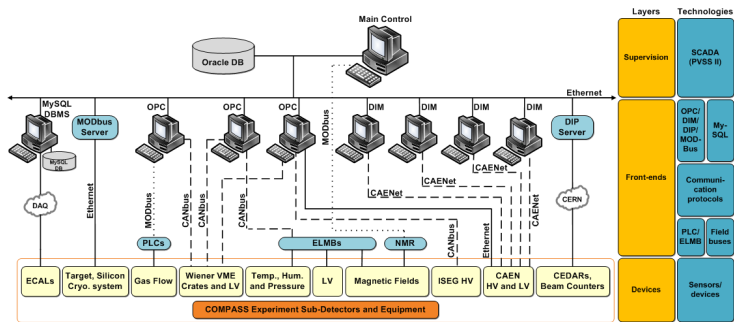
- **Visão global do estado da experiência**, num espaço de tempo tão curto que permita à equipa na sala de controlo ter conhecimento de problemas e reagir a eles, evitando desperdiçar feixe
- Monitorização e controlo permanente de canais de **alta e baixa tensão** e de caixas **VME**
- **Arquivamento** e acesso a dados históricos
- Gestão de grupos de **parâmetros** de operação de equipamentos e grupos de **condições para alarme**, feita com **controlo de acesso**
- Uma grande **variedade** de equipamentos, com diferentes gerações de interfaces de comunicação e controlo
- Escalabilidade, confiabilidade, segurança

Arquitetura do DCS



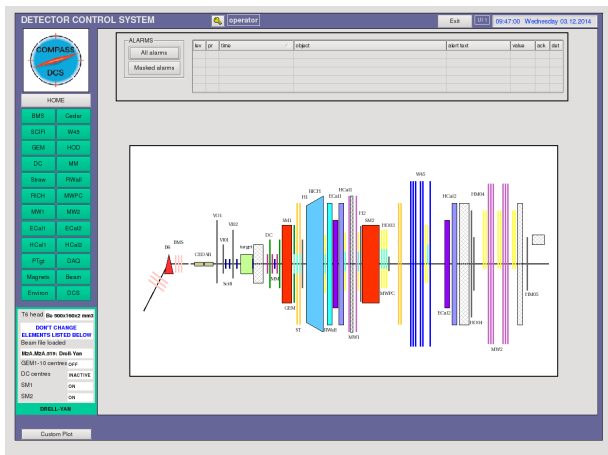
- Usa o **PVSS/SIMATIC WinCC-OA como SCADA**, que traz um ambiente gráfico de desenvolvimento, uma linguagem de programação (Control), objetos e bibliotecas, e é orientado a equipamentos
- Usa o **JCOP Framework**, uma camada de código sobre o PVSS/WinCC-OA, desenvolvida no CERN para aplicações de Física de altas energias
- Sobre as camadas do PVSS/WinCC-OA e do JCOP Framework, uma **camada de COMPASS** permite lidar com as especificidades da experiência

Arquitetura do DCS (3)



- 10 PCs para supervisão e como front-ends, num sistema **PVSS/WinCC-OA distribuído e disperso**
- Os dados são arquivados numa **base de dados Oracle do CERN**, sendo imediatamente replicados para uma segunda base de dados, para leitura independente por parte dos utilizadores
- **Os dados mais relevantes para a análise de dados** é copiada para a base de dados MySQL (Conditions DB)

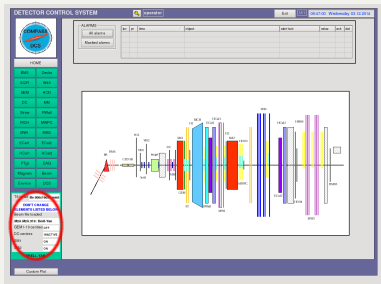
A interface gráfica do DCS



- O sistema de Controlo de Detetores de COMPASS tem de lidar com uma grande **variedade de equipamentos** com interfaces diferentes
- A experiência é bastante **flexível**, o que constitui um desafio adicional

Exemplos de utilização do DCS

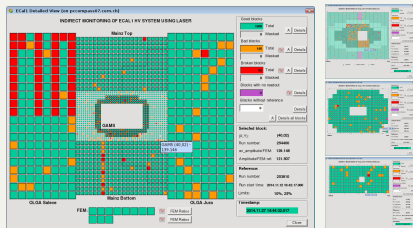
Sumário do estado da experiência



Ações automatizadas

- **Temperatura** muito alta nas **cartas de aquisição** ⇒ fontes de baixa tensão são **desligadas**
- **Trip** de um ímã da experiência ⇒ canais de alta tensão são **desligados**
- Nova **configuração** de tomada de dados detetada ⇒ novo **conjunto de condições para alarme** carregado

Monitorização dos calorímetros



Arquivamento numa base de dados externa

